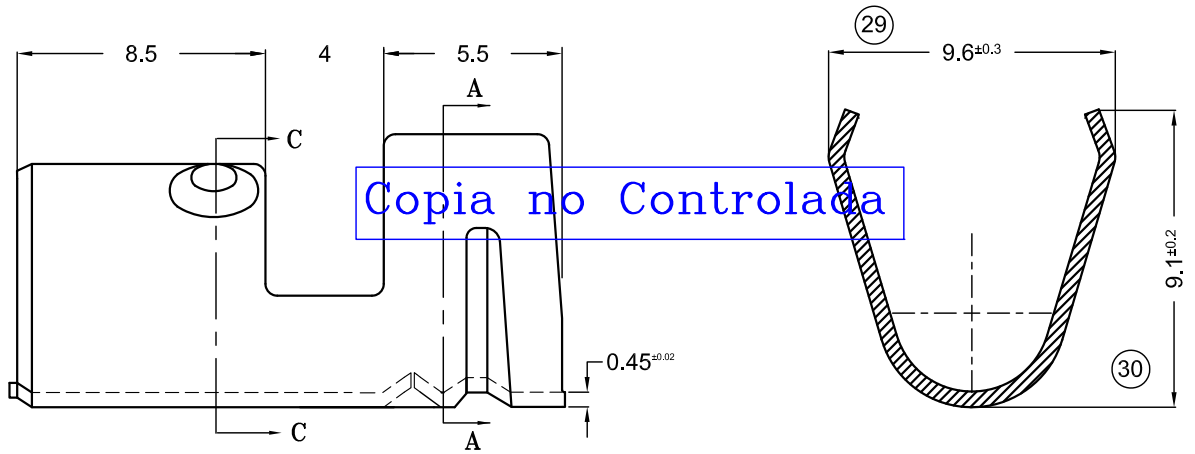
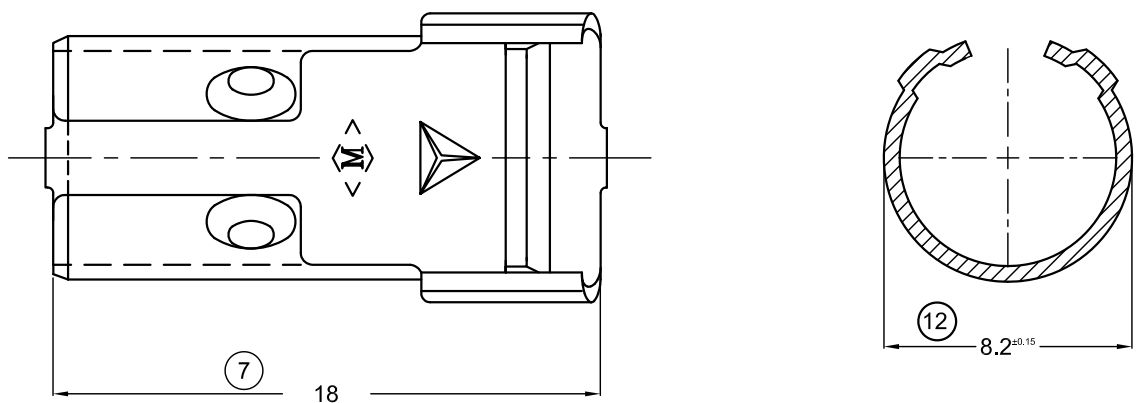


SECC. A-A



ESCALA:4:1

SECCIÓN C-C



Plano sujeto a modificaciones sin previo aviso

PARA PRESENTACIÓN "SUELTOS", CÓDIGO SIN "C" FINAL

Tolerancias no especificadas  $\pm 0.2$

| CÓDIGO de PIEZA | MATERIAL      | Ø DE CABLE | TERMINACIÓN | PIEZAS x CARRETEL | CANTIDAD x ENVASE | DIRECCIÓN DE SALIDA EN CARRETEL |
|-----------------|---------------|------------|-------------|-------------------|-------------------|---------------------------------|
| 1.08.1485C      | LATÓN CuZn 30 | 7mm        | NATURAL     | 3000              | 1000              |                                 |
|                 |               |            |             |                   |                   | ESCALA: 1=1                     |

|                            |   |  |
|----------------------------|---|--|
| N°                         | REVISIÓN/FECHA                          | <p>METALGRAB S.R.L</p> <p>TERMINAL PARA DISTRIBUIDOR/BOBINA</p> <p>PLANO CLIENTE: 1485</p> |
| 00                         | 1º EDICIÓN - 12/06/90                   |  |
| 01                         | CAMBIO FORMATO de HOJA A 4 - 11/03/2022 |  |
|                            |   |  |
|                            |   |  |
| DIBUJÓ: R.ALVAREZ 01/06/90 |   |  |
| REVISÓ: D. DACAL 07/06/90  |   |  |